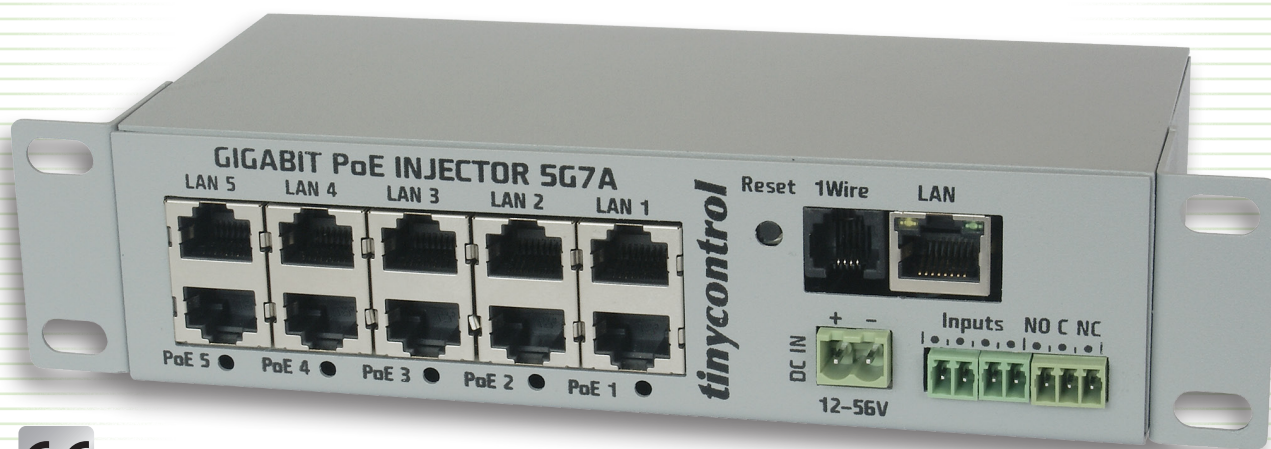


GIGABIT PoE INJECTOR 5G7A-M z opcją zarządzania przez sieć LAN



Gigabit PoE injector to urządzenie wyprodukowane w naszej firmie na potrzeby operatorów internetu bezprzewodowego. Jako jedyne urządzenie pasywnego PoE pozwala dostarczyć maksymalnie do 1,5A prądu zasilania w kablu ethernet w standardzie 1Gb/s. Taki efekt uzyskano stosując specjalne, wysokoprądowe transformatory na linie sygnałowe ethernet wyprodukowane w Polsce na nasze zamówienie. Sygnał zasilania wprowadzony jest tylko na 4 liniach zgodnie z pasywnym PoE 100Mb/s, tak więc urządzenie jest całkowicie kompatybilne z wolniejszą wersją LAN.

PoE injector spełnia wymagania zasilania od 12V do 56V.

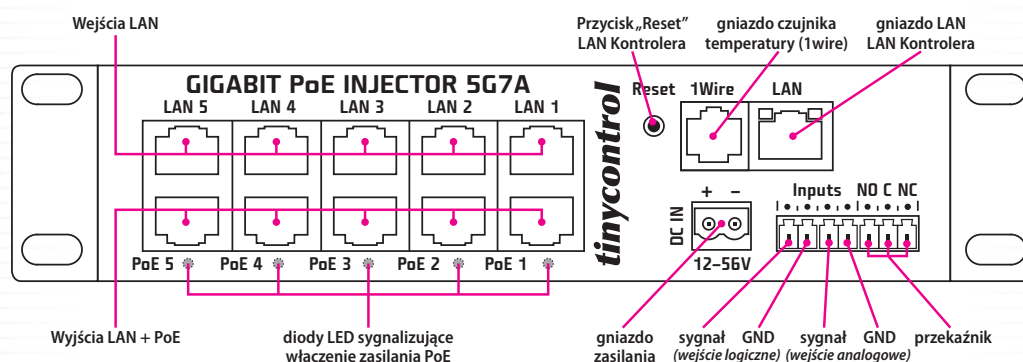
Jako opcję wprowadziliśmy także funkcję zdalnego zarządzania przez sieć LAN załączeniem zasilania PoE na każdym wyjściu osobno oraz automatyczną funkcję watchdog. Monitoruje ona komunikację z urządzeniami na podanych adresach IP i w razie braku odpowiedzi ICMP resetuje odpowiednio ustawione wyjście PoE. Ta dodatkowa opcja zarządzania zrealizowana jest przez **LAN Kontroler** – urządzenie naszej produkcji, który posiada wyprowadzone na przedni panel: wejście analogowe, wejście logiczne oraz wyjście przekaźnika – do zastosowania według potrzeb użytkownika, np. detekcji otwarcia szafki, pomiaru napięcia akumulatora, włączenia wentylatora itd. Dostępny jest także port cyfrowego pomiaru temperatury na magistrali 1wire czujnikami DS18B20.

Praktycznym rozwiązaniem jest także obudowa o wysokości i głębokości 1U oraz opcjonalny uchwyt do montażu na szynie DIN.

Dane techniczne:

nazwa	Gigabit PoE Injector 5G7A-M
ilość portów 1Gbit	5x LAN, 5x LAN + PoE
standard PoE	4+, 5+, 7-, 8-
napięcie zasilania (listwa kołkowa)	12 ÷ 56 V DC
pobór prądu na jednym porcie PoE	maksimum 1,5 A (zalecane do 1 A)
całkowity pobór prądu na wszystkich portach	≤ 7 A
zabezpieczenie przed odwrotną polaryzacją	TAK
zabezpieczenie zwarciove na wyjściu	TAK 1,6 A
zakres temperatur pracy	-20 do + 65 °C
wymiary (wysokość x szerokość x długość)	45 x 78 x 170 mm (207 mm z uchwytami)
obudowa	typ 1U z opcją montażu na szynie DIN
waga	590 g

GIGABIT PoE INJECTOR 5G7A-M z opcją zarządzania przez sieć LAN



Cechy użytkowe:

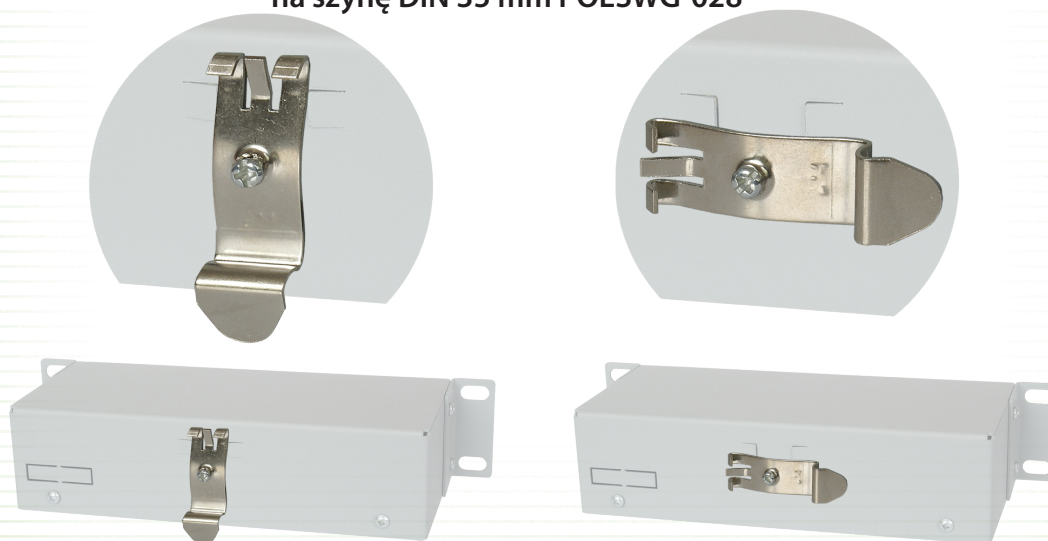
- wysoka obciążalność prądowa*
- pełna przepustowość 1Gb/s
- zabezpieczenie nadnapięciowe na wejściu zasilania
- zabezpieczenia nadprądowe na wyjściach PoE
- zarządzanie przez www/SNMPv2
- watchdog – reset wyjścia PoE
- 1 wejście pomiaru analogowego
- 1 wejście pomiaru logicznego
- cyfrowy pomiar temperatury
- montaż w szafie rack lub na szynie DIN

*złącze ethernet RJ45 nie jest przeznaczone do długotrwałego obciążania prądem powyżej 1A!
Zalecamy używanie najlepszej jakości wtyczek RJ45 - koniecznie z pozłocanymi pinami.

Typowe zastosowania:

- zasilanie urządzeń radiowych przez PoE
- zasilanie kamer
- sieci przemysłowe
- inteligentny dom

Gigabit PoE Injector 5G7A-M z dołączonym uchwytem
na szynę DIN 35 mm POESWG-028**



**uchwyt jest sprzedawany oddzielnie jako udogodnienie opcjonalne.