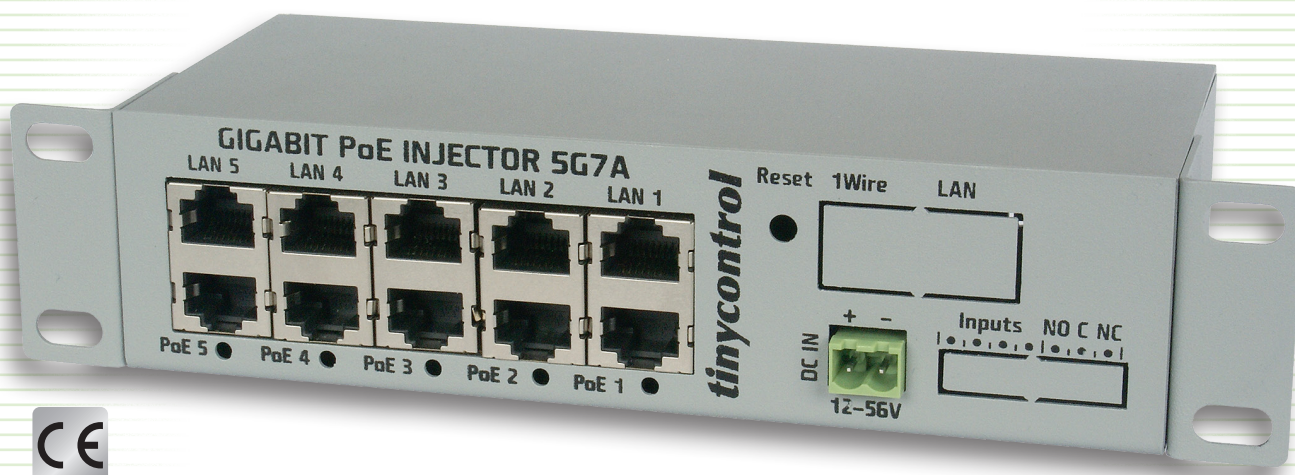


## GIGABIT PoE INJECTOR 5G7A



**Gigabit PoE injector** to urządzenie wyprodukowane w naszej firmie na potrzeby operatorów internetu bezprzewodowego. Jako jedyne urządzenie pasywnego PoE pozwala dostarczyć maksymalnie do 1,5A prądu zasilania w kablu ethernet w standardzie 1Gb/s. Taki efekt uzyskano stosując specjalne, wysokoprądowe transformatory na linie sygnałowe ethernet wyprodukowane w Polsce na nasze zamówienie. Sygnał zasilania wprowadzony jest tylko na 4 liniach zgodnie z pasywnym PoE 100Mb/s, tak więc urządzenie jest całkowicie kompatybilne z wolniejszą wersją LAN.

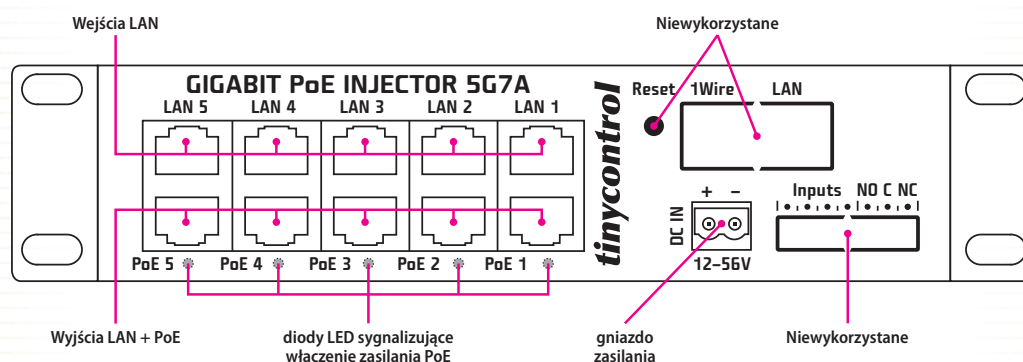
PoE injector spełnia wymagania zasilania od 12V do 56V.

Praktycznym rozwiązaniem jest także obudowa o wysokości i głębokości 1U oraz opcjonalny uchwyt do montażu na szynie DIN.

### Dane techniczne:

nazwa	Gigabit PoE Injector 5G7A
ilość portów 1Gbit	5x LAN, 5x LAN + PoE
standard PoE	4+, 5+, 7-, 8-
napięcie zasilania (listwa kołkowa)	12 ÷ 56 V DC
pobór prądu na jednym porcie PoE	maksimum 1,5 A (zalecane do 1 A)
całkowity pobór prądu na wszystkich portach	≤ 7 A
zabezpieczenie przed odwrotną polaryzacją	TAK
zabezpieczenie zwarciove na wyjściu	TAK 1,6 A
zakres temperatur pracy	-20 do + 65 °C
wymiary (wysokość x szerokość x długość)	45 x 78 x 170 mm (207 mm z uchwytami)
obudowa	typ 1U z opcją montażu na szynie DIN
waga	530 g

## GIGABIT PoE INJECTOR 5G7A



### Cechy użytkowe:

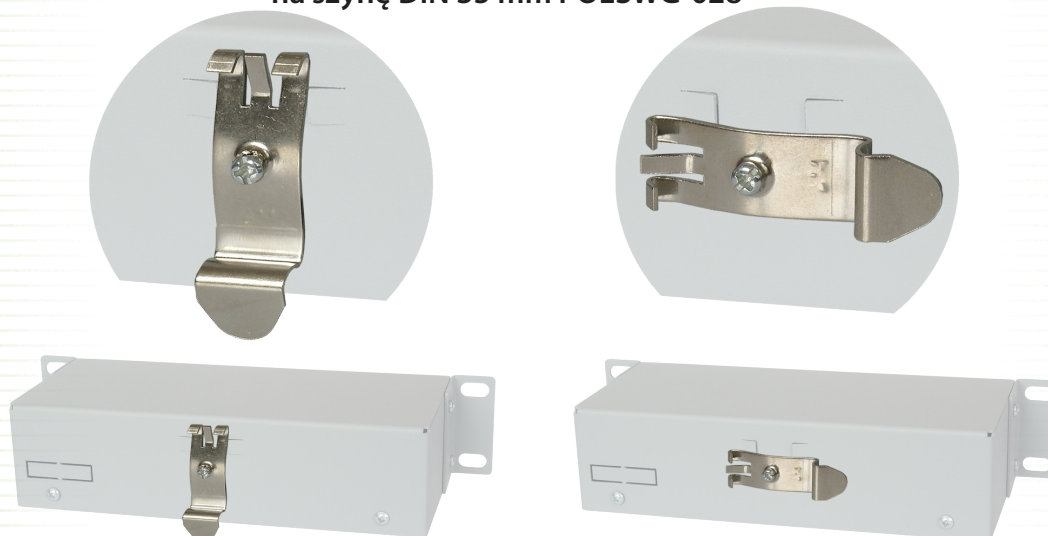
- wysoka obciążalność prądowa\*
- pełna przepustowość 1Gb/s
- zabezpieczenie nadnapięciowe na wejściu zasilania
- zabezpieczenia nadprądowe na wyjściach PoE
- montaż w szafie rack lub na szynie DIN

\*złącze ethernet RJ45 nie jest przeznaczone do długotrwałego obciążania prądem powyżej 1A!  
Zalecamy używanie najlepszej jakości wtyczek RJ45 - koniecznie z połączonymi pinami.

### Typowe zastosowania:

- zasilanie urządzeń radiowych przez PoE
- zasilanie kamer
- sieci przemysłowe
- inteligentny dom

Gigabit PoE Injector 5G7A z dołączonym uchwytem  
na szynę DIN 35 mm POESWG-028\*\*



\*\*uchwyt jest sprzedawany oddzielnie jako udogodnienie opcjonalne.