

GSM Power Socket 5G10A



Instrukcja



Przed podłączeniem listwy do sieci zasilającej należy wkręcić bezpiecznik topikowy* w gniazdo znajdujące się z tyłu listwy. Spowoduje to załączenie zasilania buforowego (z wbudowanego akumulatora) i uruchomienie urządzenia. Następnie można podłączyć zasilanie sieciowe i odbiorniki.

(*). Bezpiecznik w opakowaniu dołączony jest do przewodu zasilającego.

UWAGA: WYKRĘĆ BEZPIECZNIK JEŚLI NIE UŻYTKUJESZ LISTWY.

Jeżeli listwa będzie przez dłuższy czas odłączona od zasilania sieciowego (ponad 24h), w celu ochrony wbudowanego akumulatora przed nadmiernym rozładowaniem, należy wykręcić bezpiecznik topikowy zasilania.

Ta procedura dotyczy także transportu - na którego czas bezpiecznik musi być bezwzględnie usunięty (zasilanie z akumulatora jest odłączone).

Uwagi dotyczące bezpieczeństwa użytkowania

Należy bezwzględnie zapoznać się z całą treścią instrukcji obsługi oraz stosować się do jej zaleceń. Producent nie bierze odpowiedzialności za skutki nie stosowania zaleceń niniejszej instrukcji obsługi oraz wykorzystywanie produktu niezgodnie z jego przeznaczeniem. Produkt należy trzymać z dala od dzieci.

Zabrania się podłączania listwy zasilającej do gniazd bez prawidłowo wykonanej instalacji przeciwporażeniowej (bez styku (kołka) ochronnego!)

Czynności przed użyciem listwy zasilającej:

- Przed użyciem listwy zasilającej należy sprawdzić jej stan techniczny – zabronione jest użytkowanie listew zasilających w których jakakolwiek część jest uszkodzona – **WYSTĘPUJE ZAGROŻENIE PORĄŻENIA PRĄDEM / WYSTĄPIENIA POŻARU.**
- Przed podłączeniem urządzenia / urządzeń do listwy zasilającej, należy sprawdzić maksymalny sumaryczny pobór prądu w watach (W) urządzenia / urządzeń, które chcemy jednocześnie podłączyć do listwy zasilającej. Sumaryczna moc podłączanego urządzenia / podłączanych urządzeń nie powinna przekraczać mocy określonej dla listwy zasilającej.
- Dane techniczne listwy zasilającej – w tym przede wszystkim dopuszczalny prąd znamionowy i maksymalne dopuszczalne obciążenie znajdują się na obudowie. Dane techniczne można również odczytać na opakowaniu lub w karcie katalogowej (dostępne na stronach: www.ledats.pl, www.tinycontrol.eu lub www.wirelesslan.pl).
- Przed podłączeniem listwy zasilającej do sieci elektrycznej, bądź przed podłączeniem urządzenia do listwy zasilającej, należy sprawdzić, czy podłączane urządzenie jest wyłączone.
- Przed rozpoczęciem pracy przewód zasilający powinien być całkowicie rozwinięty.

Wymiana wkładki topikowej:

1. Odłączyć listwę zasilającą od sieci elektrycznej.
2. Odkręcić kapturek oprawy bezpiecznikowej i wyjąć niesprawną wkładkę topikową.
3. Zainstalować nową wkładkę topikową typ: **5x20 mm WTA 10A 250V.**
4. Wkręcić kapturek z wkładką w oprawę.
5. Podłączyć listwę zasilającą do sieci elektrycznej.

UWAGA: uszkodzona wkładka topikowa NIE PODLEGA NAPRAWIE.
Należy ją wymienić na sprawną.

Ograniczenia:

- Zabrania się jakichkolwiek samodzielnych prób demontażu, modyfikacji, przeróbek czy napraw listwy zasilającej bądź jej elementów składowych. W przypadku konieczności wykonania naprawy – proszę zwrócić się do autoryzowanego serwisu.
- Zabrania się usuwania i/lub mostkowania i/lub jakichkolwiek ingerencji w jakiegokolwiek części składowe listwy zasilającej, w tym przede wszystkim włączników, bolców uziemiających, zabezpieczeń termicznych, zabezpieczeń przeciążeniowych.

UWAGA: Aby zmniejszyć ryzyko porażenia prądem lub pożaru nie zdejmuj obudowy urządzenia. Prace serwisowe może wykonywać wyłącznie wykwalifikowany personel. Naprawy należy zlecić wykwalifikowanemu serwisowi z wykorzystaniem wyłącznie oryginalnych części. Tylko takie postępowanie gwarantuje, że bezpieczeństwo urządzenia zostanie zachowane.

GSM Power Socket 5G10A

Listwa zasilająca w standardzie Rack 19" wyposażona w 5 niezależnie zarządzanych gniazd 230 V. Zarządzanie listwą może odbywać się z poziomu dedykowanej aplikacji (poprzez gniazdo USB) lub za pomocą wiadomości SMS, a monitoring może być prowadzony przez komendy wysyłane jako SMS-y lub transmisję danych GPRS do serwera internetowego. Dane mogą być przesyłane protokołem http, np. do serwera www.thingspeak.com, gdzie są gromadzone i można je odczytać jako dynamicznie prezentowane wykresy.

Funkcje kontrolera GSM działają także w sposób zautomatyzowany. Można ustawić parametry, które po osiągnięciu zadanej granicznej wartości, wykonają określone działania, np. zostanie wysłana wiadomość lub przełączony zostanie stan określonego wyjścia.. Oprócz gniazda USB, listwa posiada wejście czujników temperatury w standardzie 1wire (DS18B20).

RESTARTER, MONITOR

MOŻLIWOŚCI:

- zarządzanie przez wiadomości SMS lub dedykowana aplikację
- upgrade firmware przez USB
- załączanie wyjść komendą SMS
- możliwość przełączania 5-ciu gniazd bezpośrednio przez USB (dedykowana aplikacja)
- Zdalna kontrola (GSM Kontroler może załączać gniazda IP Power Socket), bez komputera
- pomiar temperatury otoczenia i napięcia zasilania urządzenia
- pomiar temperatury z 4 czujników (DS18B20) na szynie 1-wire
- do 99 numerów telefonów wpisanych w pamięć uprawniających do sterowania,
- autoryzację wysyłanych komend hasłem.

Domyślny kod autoryzacji to „1234”,

SPECYFIKACJA TECHNICZNA

- napięcie zasilania: 230V AC
- max prąd: 10 A
- ilość gniazd: 5
- 1-wire: RJ-11 obsługa do 4 czujników
- zabezpieczenie: 2 x 10 A
- maksymalna moc: 2300 W
- akumulator podtrzymujący zasilanie Kontrolera GSM: 1,8Ah, 12V
- moduł GSM 900 / 1800 / 1900 MHz
- interfejs SIM 1,8 i 3V (ERA, PLUS, ORANGE, PLAY i inne)
- interfejs USB wirtualny port COM (115200, 8 bitów, 1 bit stopu, bez parzystości i kontroli przepływu)
- pozostałe interfejsy 1-Wire (RJ11)
- pomiar temperatury tak, szyna 1-Wire do 4 czujek DS18B20
- antena dokręcana

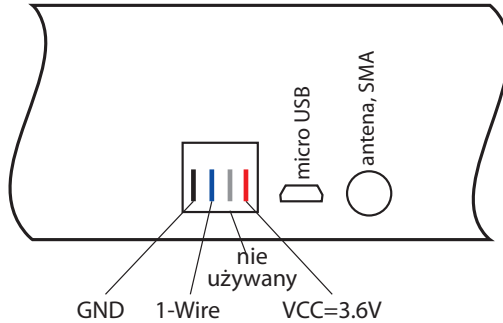
WEJŚCIA / WYJŚCIA:

- **MAGISTRALA 1-Wire (złącze RJ11):**
do podpięcia czujnika DS18B20, max 8 sztuk,
- **MAGISTRALA USB:**
do skonfigurowania modułu, podglądu wartości czujników i aktualizacji oprogramowania

OPIS WYPROWADZEŃ i ELEMENTÓW



OPIS ZŁĄCZA RJ11 (magistrala 1-Wire):



Zarządzanie przez aplikację.

1. Control Panel

GsmControllerTools

Plik Tekst O programie

Podaj numer portu COM: COM17 OPEN/CLOSE COM port Zaloguj Kody operatora Status: połączono Wyjdź

Panel Kontroli Konfiguracja Zdarzeń Ustawienia ogólne Ustawienia GSM Ustawienia Numerów Konsola

reboot

OUT0 OUT1 OUT2 OUT3 OUT4

Opóźnienie t= 5 [s] Wykonaj z opóźnieniem

Włącz zliczanie impulsów na we INP4D

Wyzeruj licznik inp4con

Zapamiętaj stany wyjść po ponownym uruchomieniu

Nie zapamiętuj stanów wyjść po ponownym uruchomieniu

Odśwież Odśwież automatycznie

Czujnik	Wartość	Czujnik	Wartość	Czujnik	Wartość
Vin (ADC)	1607	D51	248	INP1D	0
PT1000 (ADC)	470	D52	-600	INP2D	0
INP1A (ADC)	0	D53	-600	INP3D	0
INP2A (ADC)	729	D54	-600	INP4D	0
INP3A (ADC)	636	D55	-600	--	--
Vin	1213	D56	-600	OUT0	0
PT100	470	D57	-600	OUT1	0
INP1A	0	D58	-600	OUT2	0
INP2A	58	--	--	OUT3	0
INP3A	51	--	--	OUT4	0
DTH t	247	--	--	--	--
DTH w	267	--	--	--	--

```

setread=####1_0712341234501reboot=1000000000175050",,,"000vin>vin<temperaturapt1000<inp1a>inp1a<inp2a>inp2a<inp3a>inp3a<###
setread

setread=####1_0712341234501reboot=1000000000175050",,,"000vin>vin<temperaturapt1000<inp1a>inp1a<inp2a>inp2a<inp3a>inp3a<###
inpread

inpread=###16074700729636121347005851247267248-600-600-600-600-600-600000000000@@@

inpread=###16074700729636121347005851247267248-600-600-600-600-600-600000000000@@@

```

Wyślij Wyczyść pole tekstowe

2. Events Config

GsmControllerTools [_] [□] [×]

Plik Tekst O programie

Podaj numer portu COM: **Status: połączono**

Panel Kontrolni | **Configuracja Zdarzeń** | Ustawienia ogólne | Ustawienia GSM | Ustawienia Numerów | Konsola

desanalog- treść powiadomień we analogowych:

1 - Vin Treść komunikatu jeśli:

wzrośnie powyżej

spadnie poniżej

desinpd- treść powiadomień we logicznych:

INP1D Treść kom jeśli zmieni się na

INP2D wysoki

INP3D niski

INP4D

upinpd/downpd- aktywne stanem wysokim:

INP1D INP2D INP3D INP4D

monitor on – monitorowanie wejść logicznych

INP1D INP2D INP3D INP4D

```

inpread=###1606470010411042121347008383246267251-600-600-600-600-600000000000@@@
inpread

inpread=###1607470010451048121347008484246267251-600-600-600-600-600000000000@@@
inpread

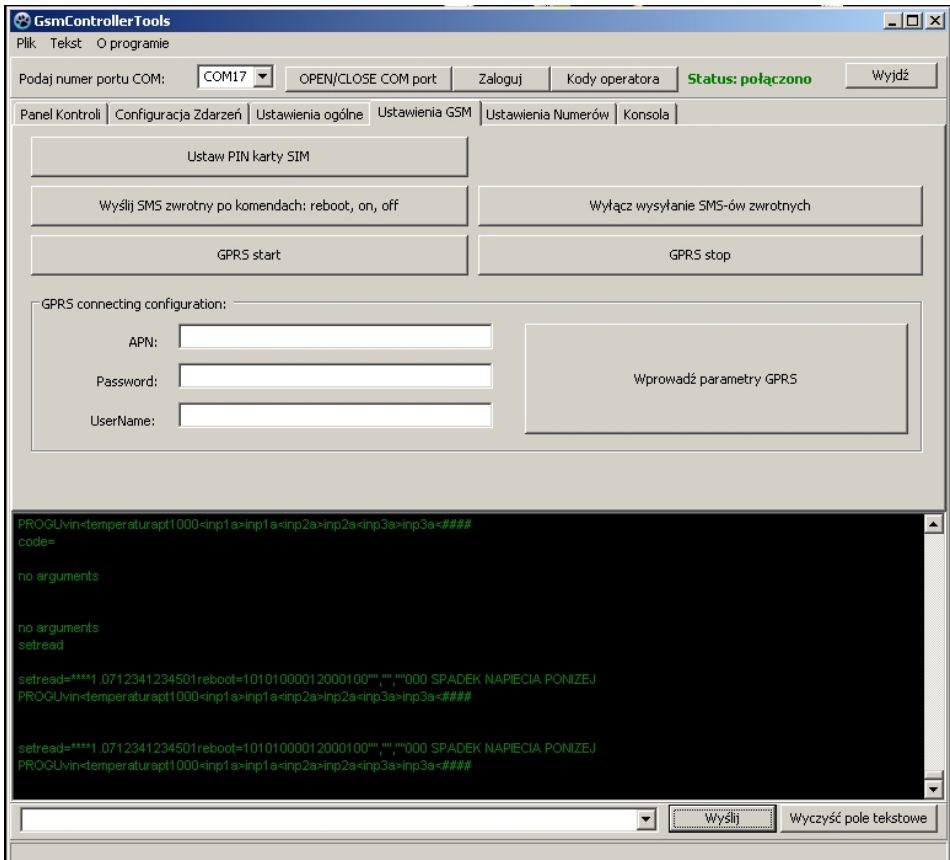
inpread=###1607470010451048121347008484246267251-600-600-600-600-600000000000@@@
setread

setread=####1_0712341234501reboot=1000100000175050""", ""000vin>vin<temperaturapt1000<inp1a>inp1a<inp2a>inp2a<inp3a>inp3a####

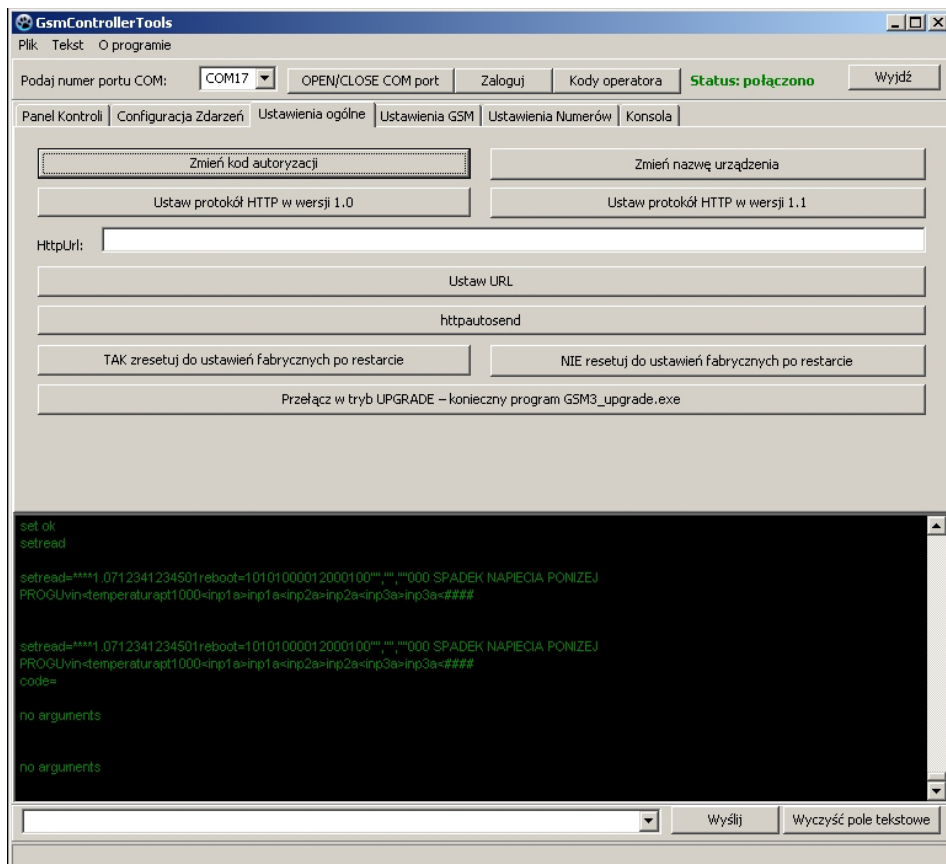
setread=####1_0712341234501reboot=1000100000175050""", ""000vin>vin<temperaturapt1000<inp1a>inp1a<inp2a>inp2a<inp3a>inp3a####

```

3. Network Configuration



4. Access setting



KOMENDY I ICH SKŁADNIA:

Komendy mogą być wydane przez SMS lub za pomocą dedykowanej aplikacji albo dowolnego terminala (np. Hyperterminal w Windows) obsługującego porty szeregowo COM.

Komenda wydawana przez SMS ma postać:

kod autoryzacji: komenda=parametry

na przykład:

1234:reboot=1,2,t3 – załącza wyjście 1 i 2 na 3 sekundy.

Komendy wydawane przez terminal nie są poprzedzane kodem autoryzacji, kod autoryzacji podajemy tylko przy pierwszym logowaniu po włączeniu urządzenia. Komenda help (dostęp tylko przez terminal) wyświetla wszystkie dostępne komendy.

Komendy mogą być do zapisu i odczytu lub tylko odczytu, komendy tylko do odczytu podajemy bez żadnych argumentów.

Komenda do zapisu i odczytu musi posiadać parametry:

do zapisu znak równości „=”

do odczytu znak zapytania „?”

na przykład:

time=4 – ustawia domyślny czas załączenia wyjść na 4 sekundy,

time? – odczytuje ustawiony czas.

SPIS KOMEND:

1. **reboot** – załącza dane wyjście/wyjścia na określony czas

Przykłady:

reboot=3,4 – załączy wyjścia 3 i 4 na domyślny czas ustawiony przez komendę „time”;

reboot=1,0,3,t34 – załączy wyjścia 1, 0 (wyjście tranzystorowe), 3 na czas 34 sekund;

reboot? – odczytuje aktualny stan wyjść, do sprawdzenia czy już upłynął ustawiony czas załączenia

2. **on** – załącza wyjścia

Przykłady:

on=1,2,3,4,0 – załącza wszystkie wyjścia

on=0 – załącza tylko wyjście 0 (tranzystorowe)

3. **off** – wyłącza załączone wyjście

Przykłady:

off=1,2 – wyłącza wyjście 1 i 2

4. **time** – ustawia czas domyślnego załączenia wyjścia, jak wydamy komendę reboot bez parametru t

5. **code** – ustawia kod autoryzacji, 4 znakowy kod domyślnie 1234;

6. **pin** – ustawia 4 cyfrowy pin do karty SIM, jeśli karta wymaga podania pinu. Trzeba ustawić taki pin jak ma ustawiona karta. UWAGA: komenda nie zmienia pinu na samej karcie

7. **outs** – odczytuje aktualny stan wyjść, komenda tylko do odczytu

8. **number** – ustawia jeden ze 100 numerów telefonu, które będą mogły wykonać komendę po zadzwonieniu na urządzenie. Maksymalnie 12 cyfr. Dodatkowo na cztery pierwsze numery (od pozycji 1 do 4), będą także wysyłane SMS-y (jeśli jest włączone monitorowanie wejść logicznych) w przypadku zmiany stanu wejść. Liczbę numerów (od 1 do 4) na które będzie wysyłany SMS, definiujemy komendą **acnumber**.

Przykłady:

number=1:666777888 – ustawia podany numer telefonu na pozycji pierwszej

number?1 – odczytuje numer z pozycji pierwszej

9. **acnumber** – ustawia ilość aktywnych numerów do powiadomień SMS

10. **call** – ustawia funkcję wywoływana przy dzwonieniu na urządzenie

Przykłady:

call=reboot=1,2,t3 – przy dzwonieniu będzie wywoływana funkcja reboot z parametrami jak podane

11. **remouts** – wpisanie wartości 1 powoduje zapamiętywanie stanów wyjść przy ponownym włączeniu urządzenia

12. **uptime** – pokazuje ilość czasu jaka upłynęła od włączenia urządzenia, komenda tylko do odczytu

13. **name** – ustawia nazwę urządzenia, max. 32 znaki

Przykłady:

name=restarter domowy

14. **upgrade** – uruchamia tryb bootloadera do aktualizacji oprogramowania, migają równocześnie LED2 i LED3, do aktualizacji potrzebne jest specjalne oprogramowanie, komenda bez parametrów

15. **desanalog** – treść powiadomień dla wejść analogowych, numery oznaczają:

1–VIN,

3–INP1A,

W oprogramowaniu 1.0 powiadomienia przychodzą tylko dla VIN (napięcie zasilania)

Przykłady:

desanalog=1:0:treść testowa – ustawia treść dla VIN (napięcia zasilania), jeśli zostanie przekroczone ponad ustawione

desanalog=1:1:treść testowa2 – ustawia treść dla VIN (napięcia zasilania), jeśli spadnie poniżej ustawione

16. **version** – pokazuje aktualna wersje sprzętu (HW) i oprogramowania (SW), komenda tylko do odczytu

17. **adcprint** – wyświetla stany poszczególnych wejść co 2 sekundy, komenda działa tylko w terminalu

Przykłady:

adcprint=1 – wyświetla automatycznie wartości z VIN, INP1A, DTHH (DHT temperatura), DTHH (DHT wilgotność), dla napięcia do uzyskania wyniku w voltach wartość trzeba podzielić przez 100, dla DHT podzielić przez 10.

adcpri=2 – wyświetla wartości bezpośrednio (bez żadnych przeliczeń na napięcie jak wyżej) z 12 bitowego przetwornika dla wejść analogowych VIN, INP1A, wartości mogą się zmieniać od 0 do 4096, w zależności od wielkości mierzonego napięcia, np. dla INP1A – dla 0 woltów będzie wartość 0, dla 35V będzie zbliżona do 4096.

adcpri=3 – wyświetla wartości z czujników DS18B20, wynik trzeba podzielić przez 10.

adcpri=0 – wyłącza wyświetlanie wyżej wymienionych wartości

18. **confirm** – wartość 1 włącza wysyłanie SMS-a zwrotnego po komendach: reboot, on, off

19. **vinread** – odczytuje wartość VIN (napięcia zasilania), komenda tylko do odczytu

20. **inp1aread** – odczytuje wartość INP1A, komenda tylko do odczytu

21. **dsread** – odczytuje wartość 8 czujników DS18B20, komenda tylko do odczytu

22. **vinset** – ustawia wartość napięcia zasilania przy którym w razie przekroczenia/spadku będzie wysyłany SMS

Przykłady:

vinset=12,34 – ustawia wartość na 12,34V

vinset? – odczytuje ustawioną wartość

23. **vinhis** – ustawia histerezę dla napięcia ustawionego komendą **vinset**

Przykłady:

vinhis=0,80 – histereza $\pm 0,80V$

24. **gprsapn** – ustawia apn, użytkownika i hasło dla połączeń GPRS

Przykłady:

gprsapn="internet";"user";"paswd" – wpisywać wartości jak w przykładzie z cudzysłowami, poniżej przykład jak ustawić puste hasło i użytkownika

gprsapn="internet";";"

25. **gprsstart** – uruchamia GPRS, nie trzeba uruchamiać jak chcemy wysłać dane na serwer przez HTTP

26. **gprsstop** – zatrzymuje połączenie GPRS

27. **httpver** – ustawia wersje klienta http

Przykłady:

httpver=1 – ustawia wersje klienta http na 1.1

httpver=0 – ustawia wersje klienta http na 1.0

28. **httpurl** – ustawia url wysyłany jako zapytania GET na serwer

Przykłady:

httpurl=api.thingspeak.com/update?key=H2PN0035KRVRG6Q0&field1=#1,&field2=#2
– znak krzyżyka z wartością oznacza numer czujnika i w to miejsce będzie wstawiana wartość z tego czujnika. Poniżej numeracja dla poszczególnych wejść/czujników. Pierwsze pięć oznacza wartości bezpośrednio z przetwornika

VIN_ADC	0
INP1A_ADC	2
VIN	5

INP1A	7
DS1	12
DS2	13
DS3	14
DS4	15
DS5	16
DS6	17
DS7	18
DS8	19

29. **httpsend** – wysyła wpisany url na serwer zapytaniem GET

30. **httpautosend** – automatyczne wysyłanie danych na serwer co określony czas

Przykłady:

httpautosend=15 – wysyłanie co 15 sekund

httpautosend=0 – wyłączenie wysyłania. Minimalna wartość to 10 sekund, jak wpisujemy mniej to i tak będzie ustawione 10 sekund

31. **cusd** – wysyłanie krótkich kodów

Przykłady:

cusd=*100# – pokazuje stan konta na karcie operatora PLUS GSM

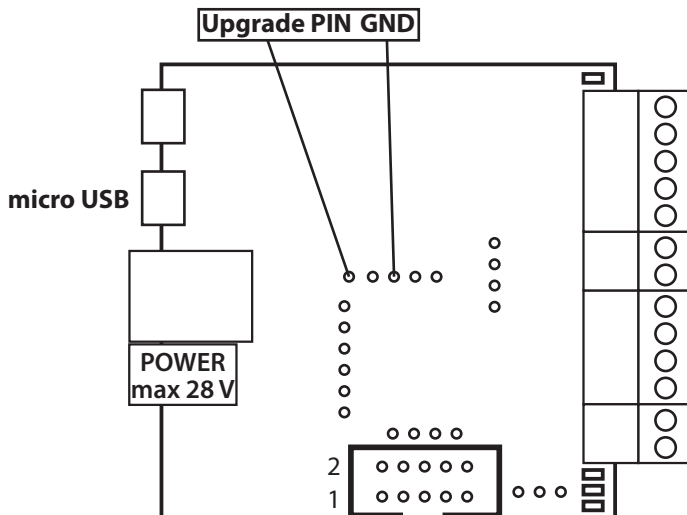
32. **signal** – odczytuje siłę sygnału GSM

33. **restart** – restart urządzenia

34. **settingsreset** – wpisanie 1 powoduje restart ustawień zapisanych w pamięci do wartości domyślnych, reset następuje przy ponownym włączeniu urządzenia, jak wpisujemy wartość 0 zanim ponownie uruchomimy urządzenie, reset ustawień nie nastąpi

35. **help** – wyświetla wszystkie komendy

Aktualizacja oprogramowania (upgrade)



Procedura uaktualnienia

Wyłączyć zasilanie.

Podłączyć GSM v3 kontroler do komputera z systemem Windows kablem USB.

Zewrzeć ze sobą piny **Upgrade** i **GND**.

Włączyć zasilanie - kontroler uruchomi się w trybie Bootloader-a.
(system powinien rozpoznać i zainstalować DFU driver)

Uruchomić aplikację **GSM3upgrade.exe** Jeśli system Windows ma prawidłowo zainstalowane drivery to rozpozna płytkę jako: **STM Device in DFU Mode**

Wybrać plik nowego firmware'u poprzez **Open File** (należy w oknie otwierania zmienić podgląd z DFu files na **All files**)

Nacisnąć przycisk „**upgrade**”

Po zakończeniu ładowania firmware'u (najpierw czekamy na postępowanie jednego paska, potem drugiego) można wyjść z programu i zresetować GSM kontroler.

Treść instrukcji jest okresowo sprawdzana i w razie potrzeby poprawiana. W razie spostrzeżenia błędów lub nieścisłości prosimy o kontakt z naszą firmą. Nie można jednak wykluczyć, że pomimo dołożenia wszelkich starań jednak powstały jakieś rozbieżności. Aby uzyskać najnowszą wersję prosimy o kontakt z naszą firmą lub dystrybutorami.

© Konsorcjum ATS Sp.J.

Kopiowanie, powielanie, reprodukcja całości lub fragmentów
bez zgody właściciela zabronione.

Konsorcjum ATS Sp.J.

ul. Żeromskiego 75, 26-600 Radom, POLAND

tel./fax: 48 383 00 30, e-mail: sales@ledats.pl

www.tinycontrol.eu, www.ledats.pl, www.wirelesslan.pl, www.ats.pl