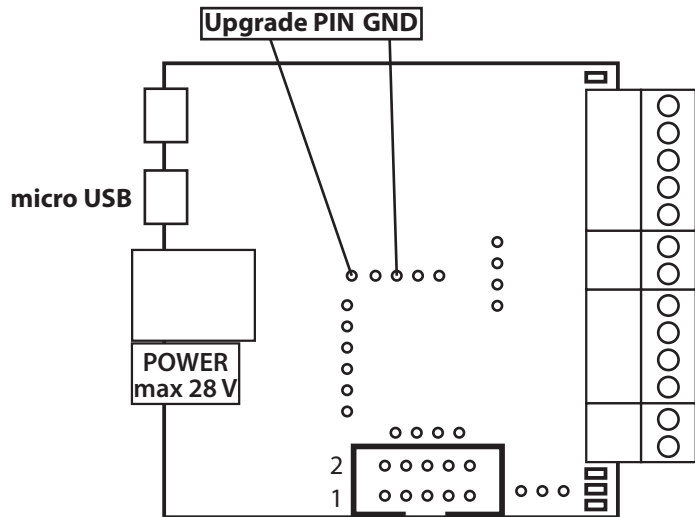




IP20

GSM Controller V3.0 software upgrade procedure



Upgrade Procedure	Procedura uaktualnienia
Turn off the power.	Wyłączyć zasilanie.
Connect GSM v3 controller to a Windows computer via a USB cable.	Podłączyć GSM v3 kontroler do komputera z systemem Windows kablem USB.
Short together the pins Upgrade and GND .	Zewrzeć ze sobą piny Upgrade i GND .
Turn on the power - the controller will start in bootloader mode. <i>(system should recognize and install the DFU driver)</i>	Włączyć zasilanie - kontroler uruchomi się w trybie Bootloader-a. <i>(system powinien rozpoznać i zainstalować DFU driver)</i>
Start the application GSM3upgrade.exe If Windows is properly installed drivers that recognize the board as: STM Device in DFU Mode	Uruchomić aplikację GSM3upgrade.exe Jeśli system Windows ma prawidłowo zainstalowane drivery to rozpozna płytke jako: STM Device in DFU Mode
Select new firmware file using Open File <i>(in the window opening change preview from DFU files to All files)</i>	Wybrać plik nowego firmware'u poprzez Open File <i>(należy w oknie otwierania zmienić podgląd z DFu files na All files)</i>
Press the „ upgrade ” button	Nacisnąć przycisk „ upgrade ”
After uploading the firmware <i>(first waiting for the progress bar one, then the second),</i> you can exit the program and reset the GSM controller.	Po zakończeniu ładowania firmware'u <i>(najpierw czekamy na postęp jednego paska, potem drugiego)</i> można wyjść z programu i zresetować GSM kontroler.